

PATENT ABSTRACTS OF JAPAN

(11)Publication number : 06-300683

(43)Date of publication of application : 28.10.1994

(51)Int.Cl.

G01N 21/27
G01N 21/45

(21)Application number : 06-094060

(71)Applicant : F HOFFMANN LA ROCHE AG

(22)Date of filing : 28.03.1994

(72)Inventor : FATTINGER CHRISTOF

(30)Priority

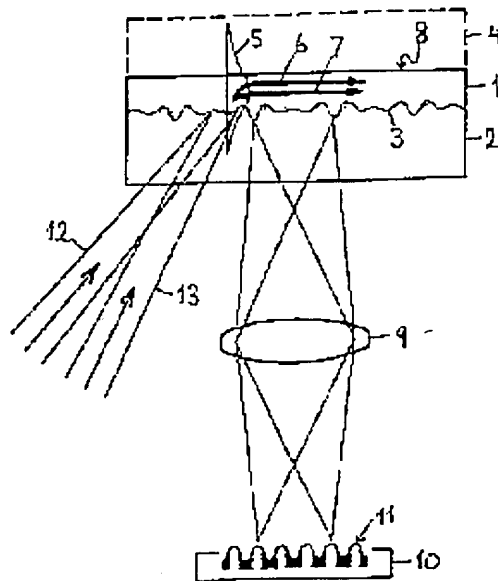
Priority number : 93 927 Priority date : 26.03.1993 Priority country : CH

(54) PROPAGATION CHARACTERISTIC MEASUREMENT PROCESS AND DEVICE

(57)Abstract:

PURPOSE: To ensure suitability for the analysis of a substance on sensor surface, and measure the propagation characteristic of an optical surface wave (induced optical wave) at high sensitivity by providing a sensor, an optical waveguide laminar structure, a grating coupler, a measuring device, an optical image pickup system and a positional analysis detector.

CONSTITUTION: A double diffraction grating coupler 3 is provided at a planar waveguide 1 on a substrate 2. Reference waves 6 at a part of induced light waves 5 are shaded from a sample due to a covered layer 4, and arrive at sensor surface. Also, measurement object waves 7 as other parts of the light waves 5 interact with molecules to be detected on waveguide surface 8. The measurement object waves 7 and the reference waves 6 are then released, due to the existence of the coupler 3. Furthermore, a released wave zone is imaged on a position analysis detector 10 through a cylindrical lens 9, thereby providing spatial periodic interference pattern 11. Then, the spatial periodicity of the pattern 11 is evaluated through a Fourier transformation process relating to intensity distribution measured on the detection surface, thereby measuring the position-dependent relative phases of the object waves 7 and reference waves 6 very accurately. As a result, an analysis amount to be measured can be assigned.

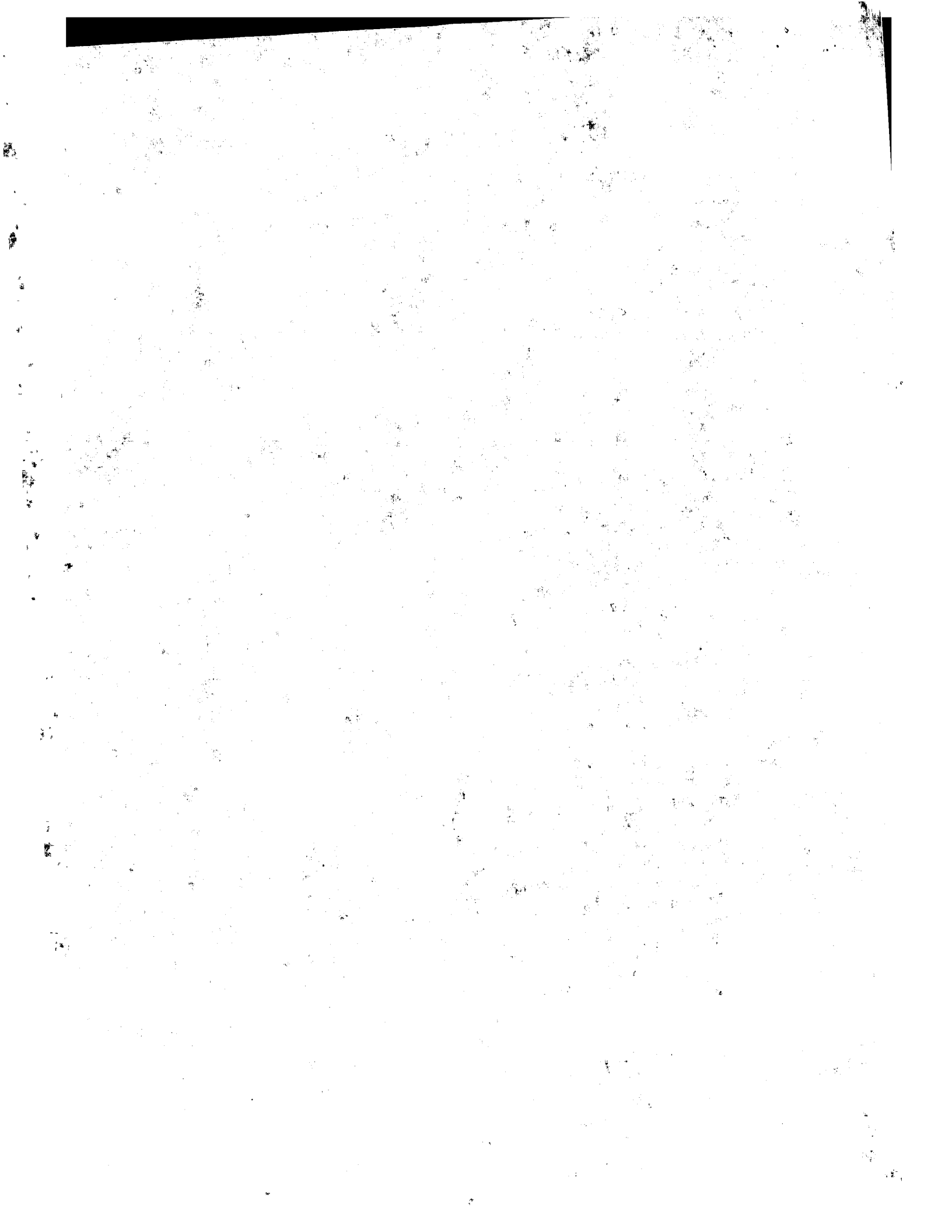


LEGAL STATUS

[Date of request for examination] 08.02.2001

[Date of sending the examiner's decision of rejection]

[Kind of final disposal of application other than the



examiner's decision of rejection or application
converted registration]

[Date of final disposal for application]

[Patent number]

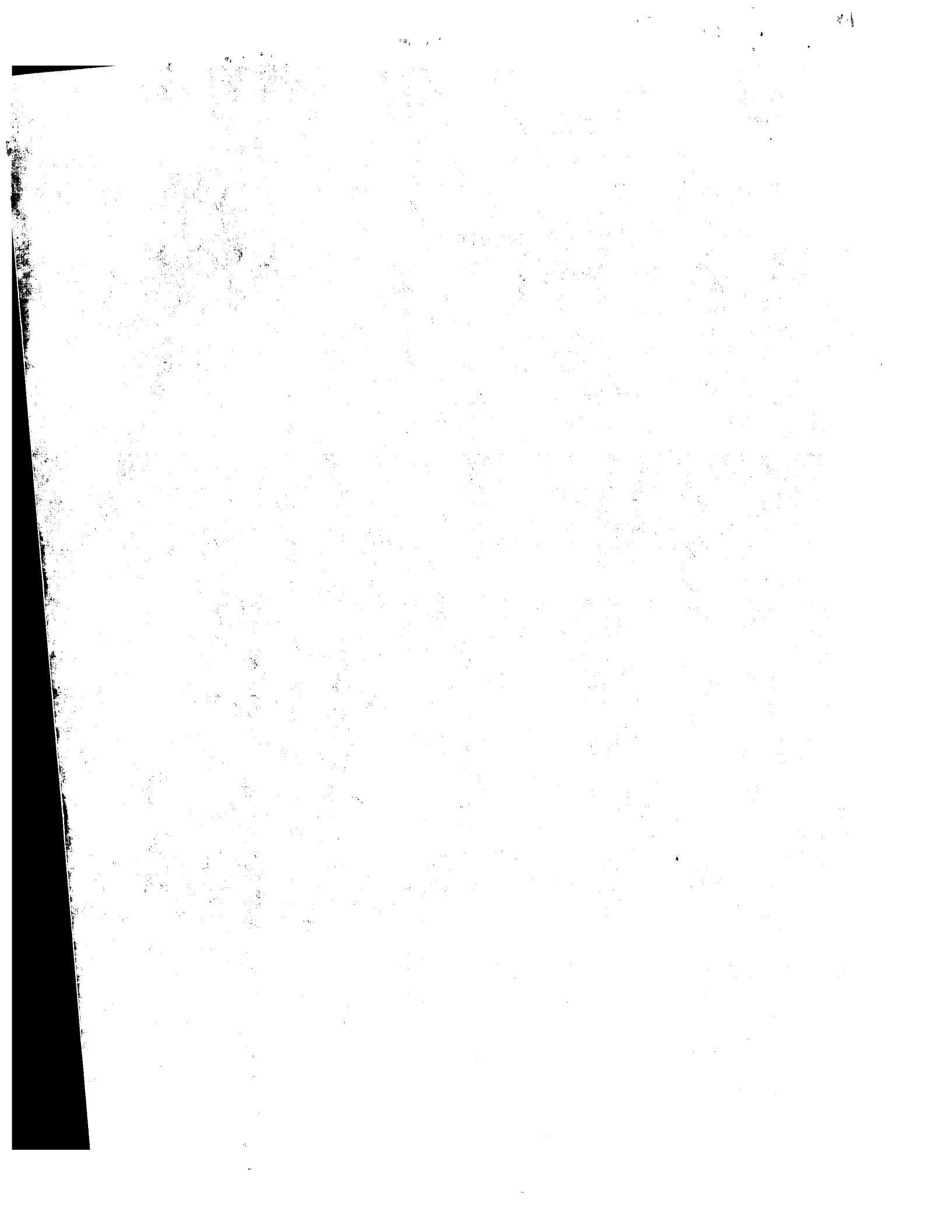
[Date of registration]

[Number of appeal against examiner's decision of
rejection]

[Date of requesting appeal against examiner's
decision of rejection]

[Date of extinction of right]

Copyright (C); 1998,2003 Japan Patent Office



(19) 日本国特許庁 (J P)

(12) 公開特許公報 (A)

(11) 特許出願公開番号

特開平6-300683

(43) 公開日 平成6年(1994)10月28日

(51) Int.Cl. ⁵	識別記号	庁内整理番号	F I	技術表示箇所
G 0 1 N 21/27	C	7370-2J		
21/45	A	7370-2J		

審査請求 未請求 発明の数53 書面 (全 14 頁)

(21) 出願番号 特願平6-94060

(22) 出願日 平成6年(1994)3月28日

(31) 優先権主張番号 0 0 9 2 7 / 9 3 - 7

(32) 優先日 1993年3月26日

(33) 優先権主張国 スイス (CH)

(71) 出願人 591003013

エフ・ホフマン-ラ ロシユ アーゲー
F. HOFFMANN-LA ROCH
E AKTIENGESELLSCHAFT

スイス・シーエイチ-4002パーゼル・グレンツ
ツアーヘルストラツセ124

(72) 発明者 クリストフ ファッティンガー
スイス国ブラウエン, エメンガッセ 7

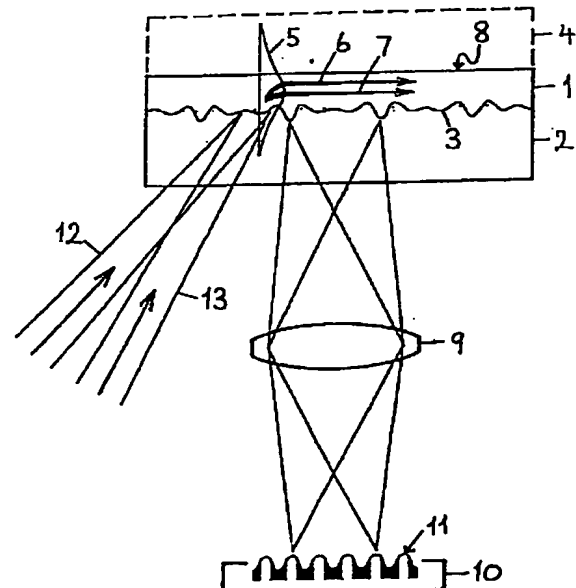
(74) 代理人 弁理士 浅村 皓 (外3名)

(54) 【発明の名称】 伝搬特性測定プロセス及び装置

(57) 【要約】

【目的】 センサ表面上の光表面波の伝搬特性の測定に基づく光学的物質分析プロセス及びこのプロセスを実行する装置を提供する。

【構成】 サンプルと接触するように配置された導波層構造において、複数の誘導光波、即ち測定対象波と基準波とが格子結合器によって放出される。前記導波層構造の面が目的面を形成し、検出面が光学的撮像の撮像面内に位置するようにして、前記格子結合器の放出波領域を、位置分解検出器上で撮像し、空間周期的干渉パターンを検出面に得る。この干渉パターンの空間周期性を評価することによって、測定対象波と基準波との相対的位相を非常に正確に測定することができる。撮像によって得られた放出波領域の光分布を用いて、測定すべき分析量を判定する。このプロセスを実行する装置は、格子結合器(3)を有する適切な導波センサ(1、2)、撮像用レンズ系(9)、及び光検出器(10)から成る。



【特許請求の範囲】

【請求項1】導波層構造内を誘導される複数の光波が格子結合器によって放出されるようにして、センサ表面上で物質の分析を行なう光学的プロセスにおいて、前記導波層構造の面が目的面となり、検出面が光学的撮像の撮像面内に位置するようにして、前記格子結合器の放出領域を、位置分解検出器上で撮像し、前記撮像の結果得られた放出波領域の光分布が、前記検出器によって測定されると共に、測定されるべき分析量を判定するために用いられることを特徴とする光学的プロセス。

【請求項2】請求項1において、前記導波層構造は、基盤上に光導波層を含むことを特徴とするプロセス。

【請求項3】請求項1において、前記導波層構造は、基盤上に薄い金属層を含むことを特徴とするプロセス。

【請求項4】請求項1において、前記導波層構造への光の結合は、格子結合器によって行なわれることを特徴とするプロセス。

【請求項5】請求項1において、前記複数の誘導光波の結合及び放出は、全表面格子結合器によって行なわれることを特徴とするプロセス。

【請求項6】請求項1において、前記複数の誘導光波の結合及び放出は、全表面二重回折格子結合器によって行なわれることを特徴とするプロセス。

【請求項7】請求項1において、前記複数の誘導波の放出は、二重回折格子結合器の異なる複数の格子構成物を通じて行なわれることを特徴とするプロセス。

【請求項8】請求項1において、放出波領域の撮像は、球体レンズ、円筒形レンズ、レンズ系、フレネルレンズ、またはホログラフィックレンズを用いて行なわれることを特徴とするプロセス。

【請求項9】請求項1において、前記検出面における光分布が、ダイオードアレイによって測定されることを特徴とするプロセス。

【請求項10】請求項1において、前記複数の誘導光波の1つが、被覆層によって、前記導波路の一領域を伝搬することを特徴とするプロセス。

【請求項11】請求項10において、二酸化シリコンまたは他の低屈折率の物質から成る保護層を含むことを特徴とするプロセス。

【請求項12】請求項1において、前記複数の誘導光波は異なる偏光線 (polarization) を有することを特徴とするプロセス。

【請求項13】請求項1において、前記複数の誘導光波は互いにコヒーレントであることを特徴とするプロセス。

【請求項14】請求項1において、前記複数の誘導光波は互いに平行であるか、或いは同一経路を伝搬することを特徴とするプロセス。

【請求項15】請求項1から14のいずれかにおいて、

前記複数の誘導光波の伝搬特性の差を測定することを特徴とするプロセス。

【請求項16】請求項13において、前記検出面における放出波領域の撮像の結果、干渉パターンが得られることを特徴とするプロセス。

【請求項17】請求項16において、偏光器が、撮像レンズ系の光線路内に配置されることを特徴とするプロセス。

【請求項18】請求項16において、前記干渉パターンの周期性を用いて、測定すべき分析量を判定することを特徴とするプロセス。

【請求項19】請求項16において、前記複数の誘導光波の相対位相曲線を測定することを特徴とするプロセス。

【請求項20】請求項14において、円筒形レンズ系を用いて前記放出波領域を撮像し、前記レンズ系の円筒軸は、前記複数の誘導光波の伝搬方向に対して、直角に方向付けられていることを特徴とするプロセス。

【請求項21】請求項1において、前記検出面の光強度を測定することを特徴とするプロセス。

【請求項22】請求項14において、前記検出面における前記複数の誘導光波の伝搬方向における光強度の低下を測定することを特徴とするプロセス。

【請求項23】請求項4において、入射光線を部分的に合焦することを特徴とするプロセス。

【請求項24】請求項4において、入射光線の結合に対する入射角の選択は、光線伝送システムによって行なわれることを特徴とするプロセス。

【請求項25】請求項4において、入射光線の入射角選択は、集束光線の光線路に配されたスリットダイアフラムを用いて行なわれることを特徴とするプロセス。

【請求項26】請求項25において、入射光線の角選択は、空間的に指定可能な (spatially addressable) ダイアフラム列を用いて行なわれることを特徴とするプロセス。

【請求項27】請求項26において、前記空間的に指定可能なダイアフラム列は、撮像素子が列状に配置された、液晶回転セルから成ることを特徴とするプロセス。

【請求項28】前出の請求項によるプロセスを実行する装置であって、分析すべき物質と接触させる表面 (8) を有するセンサ (1、2) と、

光導波層構造 (1) と、前記構造内に配置され、誘導光波を放出するための格子結合器 (3) と、前記放出光波の特性を測定する測定手段とから成り、前記測定手段は、前記格子結合器の結合領域を撮像する光学的撮像系 (9) と、前記撮像系の撮像面に配置された位置分解検出器 (10) とを、含むことを特徴とする装置。

【請求項29】請求項28において、前記撮像系(9)は、円筒形レンズ系であることを特徴とする装置。

【請求項30】請求項29において、前記レンズ系(9)の円筒軸は、誘導光波の伝搬方向に対して直角に方向付けられていることを特徴とする装置。

【請求項31】請求項28において、前記撮像系(9)はフレネルレンズであることを特徴とする装置。

【請求項32】請求項28において、前記撮像系(9)はホログラフィックレンズであることを特徴とする装置。

【請求項33】請求項28において、前記検出器(10)はダイオードアレイであることを特徴とする装置。

【請求項34】請求項28において、前記センサは、誘導光波を結合及び放出する格子結合器(3)を含むことを特徴とする装置。

【請求項35】請求項28において、前記センサには、全表面二重回折格子結合器(3)が設けられていることを特徴とする装置。

【請求項36】請求項28において、前記センサの厳密に規定された領域に、被覆層(4)が設けられていることを特徴とする装置。

【請求項37】請求項36において、前記被覆層(4)は、低屈折率を有する物質から成ることを特徴とする装置。

【請求項38】請求項36において、前記被覆層(4)は二酸化シリコンから成ることを特徴とする装置。

【請求項39】請求項36において、前記被覆層(4)は、誘導光の伝搬方向に平行な複数の帯状体という形状で、付着されていることを特徴とする装置。

【請求項40】請求項39において、前記帯状体の幅及び間隔は、光の波長より大きく、前記伝搬方向に垂直な方向への誘導光波の伸張より小さいことを特徴とする装置。

【請求項41】請求項34において、光線伝送システム(15)が、結合のために入射される光(12、13)の光線路内に、配置されていることを特徴とする装置。

【請求項42】請求項41において、前記光線伝送システム(15)は、スリットダイアフラムを含むことを特徴とする装置。

【請求項43】請求項42において、前記スリットダイアフラムは、空間的に指定可能であることを特徴とする装置。

【請求項44】請求項43において、前記空間的に指定可能なスリットダイアフラムは、液晶セルであることを特徴とする装置。

【請求項45】請求項1ないし27によるプロセスを実行するセンサであって、分析すべき物質と接触させるためのセンサ表面(8)と、前記センサ表面上の光導波層構造(1)と、前記層構造内に配され、その中に誘導される光波を放出

するための格子結合器(3)とから成り、前記センサ表面(8)には、厳密に規定された領域に、被覆層(4)が設けられていることを特徴とするセンサ。

【請求項46】センサ表面上で屈折率測定を実行するための、請求項1ないし27の少なくとも1項によるプロセスの用法。

【請求項47】センサ表面上で光吸収度を測定するための、請求項1ないし27の少なくとも1項によるプロセスの用法。

【請求項48】センサ表面上で物質を分析するための、請求項1ないし27の少なくとも1項によるプロセスの用法。

【請求項49】センサ表面上で物質を検出するための、請求項1ないし27の少なくとも1項によるプロセスの用法。

【請求項50】分子相互作用を分析するための、請求項1ないし27の少なくとも1項によるプロセスの用法。

【請求項51】物質を分析するための、請求項29によるセンサの用法。

【請求項52】物質を検出するための、請求項29によるセンサの用法。

【請求項53】分子相互作用を分析するための、請求項29によるセンサの用法。

【発明の詳細な説明】

【0001】

【産業上の利用分野】本発明は、光表面波の伝搬特性を測定するためのプロセスに関する。このプロセスは、光表面波を用いたセンサ表面における分子の検出及び特徴付けに相応しいものである。本発明は、前記プロセスを実行する素子、及び光回折格子が一体化された光導波層を含むセンサ、並びにこのようなセンサの用法に関するものである。

【0002】

【従来の技術】光表面波を用いてセンサ表面至近における分光分析的物理量を測定することは、当技術では公知である。最近、生物分析化学及び生物感知分野において、この方法論の応用が重要性を増してきている。これらの新しい光学的分析プロセスは、表面波と検出すべき分子との相互作用に基づくものである。センサ表面における物質の検出は、例えば、屈折率及び/または光吸収の変化を測定することによって、行なわれる。

【0003】光表面波は、表面に沿って導波層構造内または導波層構造上を伝搬する誘導光波(guided light waves)である。光波の誘導は、例えば、光導波層によって行なうことができる。この導波層は、平面状基盤上に設けた薄い誘電体光層から成る。それ以外では、導波層を基盤上の薄い金属層で構成することもできる。この場合、金属層とサンプルとの間の境界層上の所謂表面プラズモン(plasmon)が表面波

を表わす。

【0004】表面に特定した高感度な検出を達成するには、非常に高い屈折率を有する非常に薄い導波層を用いればよい。この場合の導波層の厚さは、明らかに誘導光波の波長未満である。導波層の屈折率は、できるだけ高くすべきであり、通常2より大きい。

【0005】コヒーレント光を導波層に結合したり、或いは導波層から放出 (decoupled) するためには、1つ以上の光回折格子、所謂格子結合器 (grating coupler) を用いることが、当技術では知られている。この場合、二重回折格子結合器 (bidiffractive grating coupler) の使用が便利である。この二重回折格子結合器によって検出すべき放出光と入射光線の反射された即ち伝送された部分との間の方向分離が検出される。このようにして、背景の影響があるとしてもそれを受けずに、放出後の表面波の光を検出することが可能となる。

【0006】誘導表面波の有効屈折率を測定することにより、導波層至近における屈折率の変化を、高感度で検出することができる。所謂受容体分子と導波層表面上で固定化された受容体分子との間の結合 (binding) を調べるための従来技術のプロセスは、この測定機構 (detection scheme) に基づくものである。このようにして、分子の相互作用 (例えば、結合反応、吸収プロセス) を分析することができる。

【0007】結合角を測定することにより、誘導表面波の有効屈折率を判定することは、当技術の最先端を行くものである。結合角を測定することによって誘導表面波の有効屈折率を判定するには、導波層の平面化 (Planarity) に対する要求が大である。更に、これらセンサ表面上の分子を検出するための従来技術のプロセスは、角度測定の安定性及び測定装置に対する平面状導波路の位置の精度に対しても、厳しい要求がある。これらの厳しい要求は、測定方法を広い分野で使用することに関しては、欠点として捉えなければならない。

【0008】平面状プラスチック基盤上に屈折率の高い導波層を形成するプロセスが、ドイツ国特許出願P4228853.3に記載されている。このプロセスは、基盤を圧印加工することにより、高い価格効率で光結合及び放出用光学格子を製造することができるという利点をもたらす。

【0009】

【発明が解決しようとする課題】本発明の目的は、センサ表面上の物質の分析に適し、経済的に実現可能なセンサ素子の製造を可能とし、しかも使用時の取り扱いが簡単なセンサが確実に得られる、光表面波の伝搬特性を高感度で測定するプロセス及び装置を提供することである。

【0010】

【課題を解決するための手段】先の目的の実現は、導波

層構造の面が対象面を形成し、かつ検出面が前記光学的撮像の撮像面に位置するように、格子結合器の放出領域を位置分解検出器上に撮像するという事実、及び撮像の結果得られる放出波領域の光分布を、検出器によって測定し、これを用いて測定すべき分析量を判定するという事実によって特徴付けられる、光学プロセスと装置によって達成される。前記プロセスを実行するための装置は、分析すべき物質と接触させる表面を有するセンサと、光導波層構造と、前記層構造において誘導光波の放出のための格子結合器と、放出光波の特性を測定する測定装置とから成り、前記測定装置が前記格子結合器の放出領域を撮像する光学撮像システムと、前記撮像システムの撮像面に配置された位置分解検出器とを含むことを特徴とする。

【0011】放出波領域 (output wave field) の撮像は、球体または円筒形単一レンズを用いて行なうことができる。このような単一レンズの代わりに、レンズ系、フレネルレンズ、またはホログラフィックレンズを用いることもできる。

【0012】撮像することによって、導波層上の異なる点を、検出面上に定義された点に割り当てる。格子結合部は、誘導光波をそれらの伝搬路上に、連続的に放出する。驚くべきことに、導波層の面内の誘導光波の伝搬は、位置分解検出器 (position-resolving detector) 上の放出波を撮像することによって、感知することができる。導波層の面における放出波領域の光分布が、誘導光波の伝搬特性に対する特徴となる。検出面における光分布は、導波層の面における放出波領域の光分布の画像であり、測定すべき分析量を判定するために用いられる。

【0013】検出面における放出波領域の撮像を含む本発明のプロセスは、実質的に平坦な基盤上の導波層構造に適するものである。撮像によって得られる利点は、誘導光波の伝搬特性を直接測定できることである。放出光線の結合角は、撮像プロセスによって記録されない。導波層構造が完全に平坦でなくても、本発明の測定プロセスには影響がない。この測定プロセスの特徴によって、センサの製造を飛躍的に簡素化することが可能となる。

【0014】撮像によるもう1つの利点は、測定システムに対する導波層構造の位置が多少変化しても、検出面における波領域の光分布の測定の一次近似には、何等影響を及ぼさないということである。この測定プロセスの特徴によって、測定中のセンサの取り扱いを簡単にすることができる。

【0015】本発明のプロセスは、検出面においていくつかの誘導光波を同時に撮像することができる。こうして、誘導光波の1つを基準波として用いることができる。例えば、測定対象波と基準波との間の伝搬特性の相違を測定することができる。

【0016】測定対象波と基準波との伝搬特性の比較に

ついては、驚くべきことに、次に述べる測定プロセスが有利であることが証明されている。厳密に規定された帯状領域において、導波層の表面に、低屈折率の材料の被覆層を設ける。誘導光の伝搬方向が、被覆層を設けた導波路の帯状領域に平行となるように、光線を、例えば、格子結合器によって、平面状導波路内に結合する。誘導光波の一部は、被覆層によって、サンプルからは遮蔽されて、センサ表面に達する。被覆層を有する導波路の帯状領域の外側を伝搬する前記誘導光波の部分は、検出すべき分子と相互作用を行なうと共に、測定対象波としても作用する。被覆層を有する導波路の帯状領域内を伝搬する誘導光波の部分は、基準波として作用する。測定対象波及び基準波の伝搬経路は、互いに平行である。前記被覆層を付着することにより、測定対象波と基準波との有効屈折率が少量相違するだけとなるように、導波層構造を変更することができる。

【0017】測定対象波及び基準波は、格子結合器によって結合され、放出波領域は、円筒形レンズ系によって検出面上に撮像される。この場合、撮像レンズ系の円筒軸は、測定対象波及び基準波の伝搬方向と垂直である。測定対象波及び基準波の放出によって生じる波領域の2部分を、前記円筒形レンズ系の一次元撮像によって重ね合わせ、検出面において帯状干渉パターンを生成する。検出面における干渉パターンの周期性は、測定対象波と基準波との有効屈折率の差、及び撮像倍率によって与えられる。例えば、検出面において測定された光強度分布のフーリエ変換を用いて、前記干渉パターンの空間周期性を評価することにより、測定対象波と基準波との相対位相分布を、非常に正確に測定することができる。このようにして、導波層至近における屈折率の変化を感知し、測定すべき分析量を割り当てることができる。

【0018】高い屈折率を有する薄い導波路上に二酸化シリコンの被覆層を付着した結果、1列のダイオードを用いて検出面における干渉パターンの評価ができる範囲内に、測定対象波と基準波との有効屈折率の差を収めることができる。導波層と検出面との撮像比が1:1の場合、干渉パターンの周期長は、典型的に約20ないし100ミクロンの間となる。

【0019】測定すべき第2の分析量は、検出面における光強度を測定することによって得られる。平均強度及び/または誘導光波の伝搬方向における強度の低下が、光表面波の減衰(吸光)についての情報をもたらす。

【0020】2つの誘導光波の伝搬特性を比較するための代替方法として、以下に述べる測定プロセスがある。互いにコヒーレントな2つの光線を、例えば、格子結合器によって、平面状導波路に結合することによって、一方の光線が導波路の横断方向電気(TE)分極モードを励起すると共に、他方の光線が導波路の横断方向磁気(ME)分極モードを励起する。前記2モードの伝搬経路は、互いに平行か、或いは同一経路上となる。高屈折

率を有する薄い導波路に対して、TE分極モード及びTM分極モードの、導波路表面上で検出すべき分子との相互作用は、明らかに異なるものである。TE分極モード及びTM分極モードの有効屈折率は、大幅な相違を呈する。前記2モードの空間的うなり(spatial beating)の周期長は、通常5ミクロンより短い。

【0021】二重回折格子結合器を用いることによって、TEモードとTMモードとの相対位相分布を、技術的に簡単な方法で測定できる。この目的のために、前記2モードの伝搬路の領域内の導波層に、適切に選択した周期長を有する2つの格子構成物から成る二重回折格子結合器を設ける。TEモードは周期が短い方の格子構成物を通じて放出され、一方TMモードは周期が長い方の格子構成物を通じて放出される。放出波領域は、検出面上で撮像される。このためには、球体または円筒形の撮像レンズ系を用いればよい。TEモード及びTMモードの放出から結果的に得られる2つの部分の波領域から、偏光器によって干渉が生じることにより、検出面において帯状干渉パターンが結果的に得られる。検出面における干渉パターンの周期性は、TEモードとTMモードとの有効屈折率の差、二重回折格子結合器の2つの格子構成物の周期長の差、及び撮像倍率によって与えられる。例えば、検出面内で測定された強度分布のフーリエ変換を用いて、前記干渉パターンの空間周期性を評価することによって、TEモードとTMモードとの相対位相分布を、非常に正確に測定することが可能となる。このようにして、導波層至近における屈折率の変化を感知することができ、測定すべき分析量を割り当てることができる。

【0022】平面状導波路からの光の結合及び放出のための光回折格子は、導波層の限られた領域まで、及び導波層全体の全表面にわたって延在することができる。結合格子を全表面に形成することによる利点は、費用のかかる光の結合及び放出調整を省略できることである。

【0023】特に、本発明のプロセスを光感知及び生物感知に用いる時、全表面二重回折格子結合器は有利である。誘導光の結合及び放出が行なわれる導波層上の領域が部分的に重なり合っているとしてもそれを受けずに、導波層内を誘導され放出された後の光を検出可能とする。全表面二重回折格子結合器を用いることによって、変換に左右されない結合/放出効率が得られるという利点がある。

【0024】全表面二重回折格子結合器は、前記2モードの放出だけでなく、結合に用いてもよい。この場合、TEモードは、周期が長い方の格子構成物を通じて結合され、周期が短い方の格子構成物を通じて放出される。また、TMモードは周期が短い方の格子構成物を通じて結合され、周期が長い方の格子構成物を通じて放出される。

【0025】また、測定対象波と基準波とを用い、基準波が被覆層を有する導波路の帯状領域内を伝搬するような場合に本発明のプロセスを用いる時は、全表面二重回折格子結合器を用いて、結合及び放出を行なうことが好ましい。測定対象波と基準波との結合を、例えば、周期が長い方の格子構成物を通じて行ない、測定対象波と基準波との放出を、例えば、周期が短い方の格子構成物を通じて行なう。二重回折格子結合器の2つの格子構成物の周期長の選択は、放出波領域が撮像レンズ系の開口内に納まり、入射光線の角度範囲が前記撮像レンズ系から離れた脇に来るように行なう。

【0026】結合／放出効率が変換に左右されないという特徴は、測定対象波と基準波とを使用する本発明のプロセスを用い、被覆層を備えた導波路の帯状領域内を基準波が伝搬するようにした場合でも、得ることができる。このために、前記被覆層を、導波路上に狭い平行帯状体のラスタ (raster) という形状で附着する。二重回折格子結合器の格子線の向きは、被覆層を備えた導波路の帯状領域に対して直角にすることが有利である。測定対象波と基準波の伝搬方向は、被覆層を有する帯状領域に平行となる。被覆層を有する帯状領域の幅及び間隔は、光の波長より広く、伝搬方向に垂直な方向への誘導光波の伸張よりも狭い。被覆層を有する帯状領域間を伝搬する誘導光波の部分は、測定対象波として作用する。被覆層を有する帯状領域内を伝搬する誘導光波の部分は、基準波として作用する。測定対象波及び基準波は、二重回折格子を通じて放出され、放出波領域は、円筒形レンズ系によって検出面上で撮像される。前記撮像レンズ系の円筒軸は、被覆層を有する帯状領域に垂直である。測定対象波と基準波との放出の結果得られる前記波領域の2部分は、円筒形レンズ系の一次元撮像によって重ね合わされ、検出面に帯状干渉パターンを生成する。検出面におけるこの干渉パターンの空間周期性も、非常に正確に測定可能であり、測定すべき分析量を割り当てることができる。

【0027】光線の入射角の選択は、結合条件が満たされるように行なう。入射光線を単に合焦するだけで、結合に対する共鳴曲線の延長部が得られるので、費用がかかる光線結合のための調整を行なわなくても済む。

【0028】結合用入射角の選択は、例えば、適切な光線伝送システムを用いて行なわれる。代わりに、集束光線を供給し、スリットダイアフラムを用いてこの集束光線を狭い光線部分に分離することから成る、入射角選択方法も可能である。前記集束光線内におけるスリットダイアフラムの位置が、誘導光波の結合に対する入射角を決定する。

【0029】空間的に指定可能な1列のダイアフラムにより、可動部品を用いることなく入射角の選択が可能となる。この入射光用の空間的に指定可能なダイアフラム列は、例えば、棒状撮像素子を一列に配した液晶セルで

構成すればよい。このセルの指定された透明撮像素子が、結合に要求される入射角を規定する。

【0030】生物分析化学及び生物感知の分野では、光表面波のを用いたセンサ表面上の屈折率測定は、増々重要性を増してきている。この方法を用いると、センサ表面至近における屈折率の変動を測定することにより、分子相互作用を調査することができる。この感知プロセスは、例えば、気体及び液体サンプルにおいて物質を検出するために用いることができる。

【0031】センサ表面至近における光吸収の測定によって、例えば、気体及び液体サンプルにおいて物質を検出する新たな方法がある。センサ表面上での吸収は、光表面波の減衰 (吸光) を測定することによって得られる。固定波長の場合、吸収測定は、例えば、表面波の最適結合に対する入射角を用いて、検出面における光強度を測定することにより、行なわれる。

【0032】

【実施例】本発明のプロセスを実行するための装置の例示的实施例を、以下に添付図面を参照しながら説明する。

【0033】図1に、センサ表面上の物質を分析する装置の断面図を示す。平面状基盤2上の平面状導波路1には、二重回折格子結合器3が設けられている。誘導光波5の一部、所謂基準波6が、被覆層4によってサンプルから遮蔽され、センサ表面に達する。誘導光波5のその他の部分、所謂測定対象波7は、導波路表面8上で検出すべき分子と相互作用を行なう。測定対象波及び基準波は、二重回折格子結合器によって放出される。放出波領域が、円筒形レンズ9によって、位置分解検出器10上に撮像され、結果的に空間周期的干渉パターン11が検出面に得られる。この干渉パターンの空間周期性を、例えば、検出面において測定された強度分布のフーリエ変換によって評価することにより、測定対象波と基準波との位置に依存する相対的位相を、非常に正確に測定することができる。このようにして、導波路至近における屈折率の変化を感知することができる。光線12及び13の入射角の割り当てることができる。光線12及び13の入射角の選択は、測定対象波と基準波の結合条件が満足されるように、行なわなければならない。入射光線を単に合焦するだけで、結合に対する共鳴曲線の延長部が得られるので、費用のかかる光線結合のための調整を行なわなくても済む。

【0034】図2は、図1に示した装置を用いて、物質を分析するセンサの実施例を示す。このセンサは、平面状基盤2上に全表面二重回折格子結合器3を有する、光導波層1を含む。この導波層の表面には、平行かつ帯状の、低屈折率物質の被覆層4が設けられている。誘導光波の、低屈折率物質の被覆層4が設けられている。誘導光波の伝搬方向は、被覆層を備えた導波路の帯状領域と平行となっている。帯状領域の幅及びそれらの間隔は、光の波長より大きく、伝搬方向に垂直な誘導光波の伸張よ

り小さい。被覆層を有する帯状領域間を伝搬する誘導光波の部分は、測定対象波として作用する。被覆層を有する帯状領域内を伝搬する誘導光波は、基準波として作用する。

【0035】図3は、高屈折率を有する薄い平面状導波路において、TE分極モードとTM分極モードとの位置依存性相対位相を測定する装置を示す。平面状基盤2上の平面状導波路1には、二重回折格子結合器3が設けられている。互いにコヒーレントな2本の光線12及び13が、二重回折格子結合器を有する前記平面状導波路に結合されることによって、前記光線の一方が導波路の横断方向電気TE分極モードを励起し、他方の光線が導波路の横断方向磁気TM分極モードを励起する。これら2モードの伝搬経路は互いに平行であるか、或いは同一経路上となる。TE分極モード及びTM分極モードと、導波路表面上で検出すべき分子との相互作用は、明らかに異なる。これら2モードは二重回折格子結合器によって放出される。放出波領域がレンズ9によって位置分解検出器10上で撮像され、偏光器14によって干渉を生じ、検出面において空間周期的干渉パターン11が結果的に得られる。例えば、検出面において測定した光強度分布のフーリエ変換を用いて、この干渉パターンの空間周期性を評価することにより、前記2モードの位置依存性相対位相を、非常に正確に測定することができる。このようにして、導波層至近における屈折率の変化を感知し、測定すべき分析量を割り当てることができる。

【0036】図4は、図3に示す装置を用いて、物質を分析するセンサの一実施例を示す。このセンサは、平面状基盤2上に全表面二重回折格子結合器3を有する光導波層1を備えている。

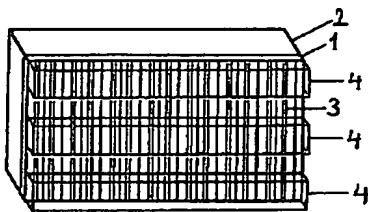
【0037】図5は、センサ表面上で物質を分析する装置の他の実施例を示す断面図である。入射光の角度の選

択は、集束光線16の光線路内に配置した、空間的に指定可能なダイアフラム列15を用いて行なわれる。指定されたダイアフラム列は、透明に切り換えられ、結合に対する入射角を規定する。ダイアフラムの開口を通じて、容易に合焦され、結合に適した状態の部分的な光束12及び13が、集束光線16から分離される。

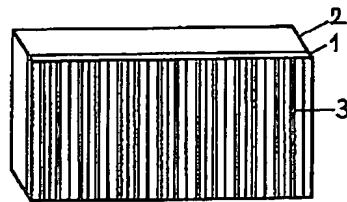
【図面の簡単な説明】

- 【図1】光表面波を用いてセンサ表面上の物質を分析する装置の断面図。
- 10 【図2】図1に示す装置を用いて物質を分析するセンサを示す斜視図。
- 【図3】高屈折率を有する薄い平面状導波路における、TE分極モードとTM分極モードの位置依存性相対位相の測定を行なう装置の断面図。
- 【図4】図3に示した装置を用いて物質を分析するセンサを示す斜視図。
- 【図5】入射光用の空間的に指定可能なダイアフラムを有する、光表面波の伝搬特性を測定する装置の概略断面図。
- 20 【符号の説明】
 - 1... 平面状導波路
 - 2... 基盤
 - 3... 二重回折格子結合器
 - 4... 被覆層
 - 5... 誘導光波
 - 6... 基準波
 - 7... 測定対象波
 - 8... 導波路表面
 - 9... 円筒形レンズ
 - 30 10... 位置分解検出器
 - 11... 空間周期的干渉パターン
 - 12, 13... 光線

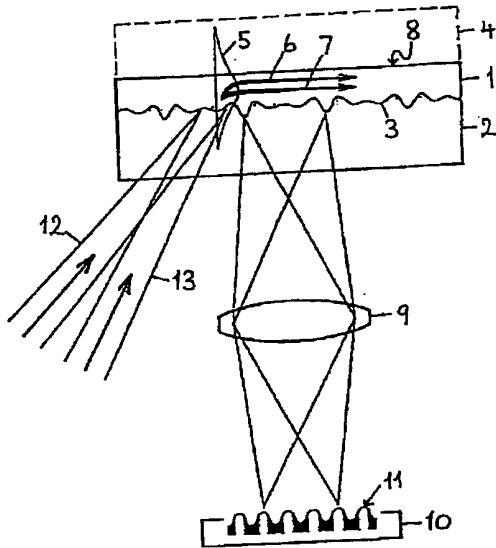
【図2】



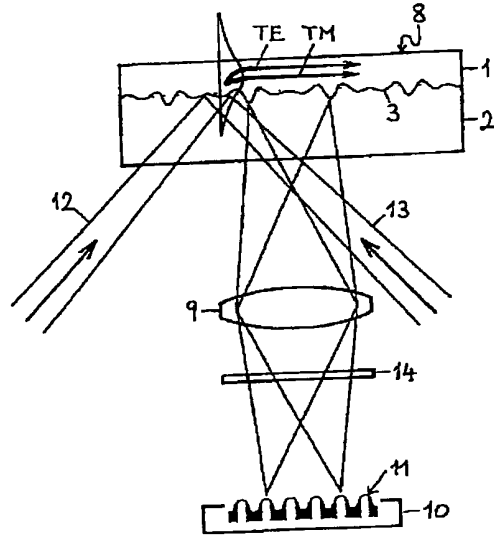
【図4】



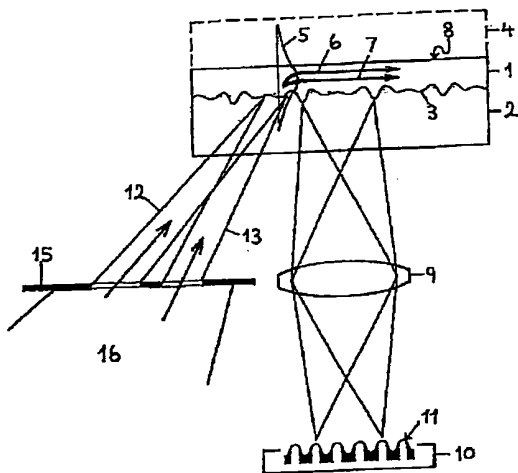
【図1】



【図3】



【図5】



【手続補正書】

【提出日】平成6年6月23日

【手続補正1】

【補正対象書類名】明細書

【補正対象項目名】全文

【補正方法】変更

【補正内容】

【書類名】明細書

【発明の名称】伝搬特性測定プロセス及び装置

【特許請求の範囲】

【請求項1】導波層構造内を誘導される複数の光波が格子結合器によって放出されるようにして、センサ表面上で物質の分析を行なう光学のプロセスにおいて、前記導波層構造の面が目的面となり、検出面が光学の撮像の撮像面内に位置するようにして、前記格子結合器の放出領域を、位置分解検出器上で撮像し、前記撮像の結果得られた放出波領域の光分布が、前記検出器によって測定されると共に、測定されるべき分析量を判定するために用いられることを特徴とする光学的プ

ロセス。

【請求項2】請求項1において、前記導波層構造は、基盤上に光導波層を含むことを特徴とするプロセス。

【請求項3】請求項1において、前記導波層構造は、基盤上に薄い金属層を含むことを特徴とするプロセス。

【請求項4】請求項1において、前記導波層構造への光の結合は、格子結合器によって行なわれることを特徴とするプロセス。

【請求項5】請求項1において、前記複数の誘導光波の結合及び放出は、全表面格子結合器によって行なわれることを特徴とするプロセス。

【請求項6】請求項1において、前記複数の誘導光波の結合及び放出は、全表面二重回折格子結合器によって行なわれることを特徴とするプロセス。

【請求項7】請求項1において、前記複数の誘導光波の放出は、二重回折格子結合器の異なる複数の格子構成物を通じて行なわれることを特徴とするプロセス。

【請求項8】請求項1において、放出波領域の撮像は、球体レンズ、円筒形レンズ、レンズ系、フレネルレンズ、またはホログラフィックレンズを用いて行なわれることを特徴とするプロセス。

【請求項9】請求項1において、前記検出面における光分布が、ダイオードアレイによって測定されることを特徴とするプロセス。

【請求項10】請求項1において、前記複数の誘導光波の1つが、被覆層によって、前記導波路の一領域を伝搬することを特徴とするプロセス。

【請求項11】請求項10において、二酸化シリコンまたは他の低屈折率の物質から成る保護層を含むことを特徴とするプロセス。

【請求項12】請求項1において、前記複数の誘導光波は異なる偏光線 (polarization) を有することを特徴とするプロセス。

【請求項13】請求項1において、前記複数の誘導光波は互いにコヒーレントであることを特徴とするプロセス。

【請求項14】請求項1において、前記複数の誘導光波は互いに平行であるか、或いは同一経路を伝搬することを特徴とするプロセス。

【請求項15】請求項1から14のいずれかにおいて、前記複数の誘導光波の伝搬特性の差を測定することを特徴とするプロセス。

【請求項16】請求項13において、前記検出面における放出波領域の撮像の結果、干渉パターンが得られることを特徴とするプロセス。

【請求項17】請求項16において、偏光器が、撮像レンズ系の光線路内に配置されることを特徴とするプロセス。

【請求項18】請求項16において、前記干渉パターンの周期性を用いて、測定すべき分析量を判定することを

特徴とするプロセス。

【請求項19】請求項16において、前記複数の誘導光波の相対位相曲線を測定することを特徴とするプロセス。

【請求項20】請求項14において、円筒形レンズ系を用いて前記放出波領域を撮像し、前記レンズ系の円筒軸は、前記複数の誘導光波の伝搬方向に対して、直角に方向付けられていることを特徴とするプロセス。

【請求項21】請求項1において、前記検出面の光強度を測定することを特徴とするプロセス。

【請求項22】請求項14において、前記検出面における前記複数の誘導光波の伝搬方向における光強度の低下を測定することを特徴とするプロセス。

【請求項23】請求項4において、入射光線を部分的に合焦することを特徴とするプロセス。

【請求項24】請求項4において、入射光線の結合に対する入射角の選択は、光線伝送システムによって行なわれることを特徴とするプロセス。

【請求項25】請求項4において、入射光線の入射角選択は、集束光線の光線路に配されたスリットダイアフラムを用いて行なわれることを特徴とするプロセス。

【請求項26】請求項25において、入射光線の角選択は、空間的に指定可能な (spatially addressable) ダイアフラム列を用いて行なわれることを特徴とするプロセス。

【請求項27】請求項26において、前記空間的に指定可能なダイアフラム列は、撮像素子が列状に配置された、液晶回転セルから成ることを特徴とするプロセス。

【請求項28】前出の請求項によるプロセスを実行する装置であって、

分析すべき物質と接触させる表面 (8) を有するセンサ (1、2) と、

光導波層構造 (1) と、

前記層構造内に配置され、誘導光波を放出するための格子結合器 (3) と、

前記放出光波の特性を測定する測定手段とから成り、

前記測定手段は、前記格子結合器の結合領域を撮像する光学的撮像系 (9) と、前記撮像系の撮像面に配置された位置分解検出器 (10) とを、含むことを特徴とする装置。

【請求項29】請求項28において、前記撮像系 (9) は、円筒形レンズ系であることを特徴とする装置。

【請求項30】請求項29において、前記レンズ系 (9) の円筒軸は、誘導光波の伝搬方向に対して直角に方向付けられていることを特徴とする装置。

【請求項31】請求項28において、前記撮像系 (9) はフレネルレンズであることを特徴とする装置。

【請求項32】請求項28において、前記撮像系 (9) はホログラフィックレンズであることを特徴とする装置。

【請求項33】請求項28において、前記検出器 (1

0) はダイオードアレイであることを特徴とする装置。

【請求項34】請求項28において、前記センサは、誘導光波を結合及び放出する格子結合器(3)を含むことを特徴とする装置。

【請求項35】請求項28において、前記センサには、全表面二重回折格子結合器(3)が設けられていることを特徴とする装置。

【請求項36】請求項28において、前記センサの厳密に規定された領域に、被覆層(4)が設けられていることを特徴とする装置。

【請求項37】請求項36において、前記被覆層(4)は、低屈折率を有する物質から成ることを特徴とする装置。

【請求項38】請求項36において、前記被覆層(4)は二酸化シリコンから成ることを特徴とする装置。

【請求項39】請求項36において、前記被覆層(4)は、誘導光の伝搬方向に平行な複数の帯状体という形状で、付着されていることを特徴とする装置。

【請求項40】請求項39において、前記帯状体の幅及び間隔は、光の波長より大きく、前記伝搬方向に垂直な方向への誘導光波の伸張より小さいことを特徴とする装置。

【請求項41】請求項34において、光線伝送システム(15)が、結合のために入射される光(12、13)の光線路内に、配置されていることを特徴とする装置。

【請求項42】請求項41において、前記光線伝送システム(15)は、スリットダイアフラムを含むことを特徴とする装置。

【請求項43】請求項42において、前記スリットダイアフラムは、空間的に指定可能であることを特徴とする装置。

【請求項44】請求項43において、前記空間的に指定可能なスリットダイアフラムは、液晶セルであることを特徴とする装置。

【請求項45】請求項1ないし27によるプロセスを実行するセンサであって、

分析すべき物質と接触させるためのセンサ表面(8)と、
前記センサ表面上の光導波層構造(1)と、
前記層構造内に配され、その中に誘導される光波を放出するための格子結合器(3)とから成り、
前記センサ表面(8)には、厳密に規定された領域に、被覆層(4)が設けられていることを特徴とするセンサ。

【請求項46】センサ表面上で屈折率測定を実行するための、請求項1ないし27の少なくとも1項によるプロセスの用法。

【請求項47】センサ表面上で光吸収度を測定するための、請求項1ないし27の少なくとも1項によるプロセスの用法。

【請求項48】センサ表面上で物質を分析するための、請求項1ないし27の少なくとも1項によるプロセスの用法。

【請求項49】センサ表面上で物質を検出するための、請求項1ないし27の少なくとも1項によるプロセスの用法。

【請求項50】分子相互作用を分析するための、請求項1ないし27の少なくとも1項によるプロセスの用法。

【請求項51】物質を分析するための、請求項29によるセンサの用法。

【請求項52】物質を検出するための、請求項29によるセンサの用法。

【請求項53】分子相互作用を分析するための、請求項29によるセンサの用法。

【発明の詳細な説明】

【0001】

【産業上の利用分野】本発明は、光表面波の伝搬特性を測定するためのプロセスに関する。このプロセスは、光表面波を用いたセンサ表面における分子の検出及び特徴付けに相応しいものである。本発明は、前記プロセスを実行する素子、及び光回折格子が一体化された光導波層を含むセンサ、並びにこのようなセンサの用法に関するものである。

【0002】

【従来の技術】光表面波を用いてセンサ表面至近における分光分析的物理量を測定することは、当技術では公知である。最近、生物分析化学及び生物感知分野において、この方法論の応用が重要性を増してきている。これらの新しい光学的分析プロセスは、表面波と検出すべき分子との相互作用に基づくものである。センサ表面における物質の検出は、例えば、屈折率及び/または光吸収の変化を測定することによって、行なわれる。

【0003】光表面波は、表面に沿って導波層構造内または導波層構造上を伝搬する誘導光波(guided light waves)である。光波の誘導は、例えば、光導波層によって行なうことができる。この導波層は、平面状基盤上に設けた薄い誘電体光層から成る。それ以外では、導波層を基盤上の薄い金属層で構成することもできる。この場合、金属層とサンプルとの間の境界層上の所謂表面プラズモン(plasmon)が表面波を表わす。

【0004】表面に特定した高感度な検出を達成するには、非常に高い屈折率を有する非常に薄い導波層を用いればよい。この場合の導波層の厚さは、明らかに誘導光波の波長未満である。導波層の屈折率は、できるだけ小さくすべきであり、通常2より大きい。

【0005】コヒーレント光を導波層に結合したり、或いは導波層から放出(decoupled)するためには、1つ以上の光回折格子、所謂格子結合器(grating coupler)を用いることが、当技術では

知られている。この場合、二重回折格子結合器 (bidiffractive grating coupler) の使用が便利である。この二重回折格子結合器によって、検出すべき放出光と入射光線の反射された即ち伝送された部分との間の方向分離が検出される。このようにして、背景の影響があるとしてもそれを受けずに、放出後の表面波の光を検出することが可能となる。

【0006】誘導表面波の有効屈折率を測定することにより、導波層至近における屈折率の変化を、高感度で検出することができる。所謂受容体分子と導波層表面上で固定化された受容体分子との間の結合 (binding) を調べるための従来技術のプロセスは、この測定機構 (detection scheme) に基づくものである。このようにして、分子の相互作用 (例えば、結合反応、吸収プロセス) を分析することができる。

【0007】結合角を測定することにより、誘導表面波の有効屈折率を判定することは、当技術の最先端を行くものである。結合角を測定することによって誘導表面波の有効屈折率を判定するには、導波層の平面化 (Planarity) に対する要求が大である。更に、これらセンサ表面上の分子を検出するための従来技術のプロセスは、角度測定の安定性及び測定装置に対する平面状導波路の位置の精度に対しても、厳しい要求がある。これらの厳しい要求は、測定方法を広い分野で使用することに関しては、欠点として捉えなければならない。

【0008】平面状プラスチック基盤上に屈折率の高い導波層を形成するプロセスが、ドイツ国特許出願P4228853、3に記載されている。このプロセスは、基盤を圧印加工することにより、高い価格効率で光結合及び放出用光学格子を製造することができるという利点をもたらす。

【0009】

【発明が解決しようとする課題】本発明の目的は、センサ表面上の物質の分析に適し、経済的に実現可能なセンサ素子の製造を可能とし、しかも使用時の取り扱いが簡単なセンサが確実に得られる、光表面波の伝搬特性を高感度で測定するプロセス及び装置を提供することである。

【0010】

【課題を解決するための手段】先の目的の実現は、導波層構造の面が対象面を形成し、かつ検出面が前記光学的撮像の撮像面に位置するように、格子結合器の放出領域を位置分解検出器上に撮像するという事実、及び撮像の結果得られる放出波領域の光分布を、検出器によって測定し、これを用いて測定すべき分析量を判定するという事実によって特徴付けられる、光学プロセスと装置によって達成される。前記プロセスを実行するための装置は、分析すべき物質と接触させる表面を有するセンサと、光導波路構造と、前記層構造において誘導光波の放出のための格子結合器と、放出光波の特性を測定する測

定装置とから成り、前記測定装置が前記格子結合器の放出領域を撮像する光学撮像システムと、前記撮像システムの撮像面に配置された位置分解検出器とを含むことを特徴とする。

【0011】放出波領域 (output wave field) の撮像は、球体または円筒形単一レンズを用いて行なうことができる。このような単一レンズの代わりに、レンズ系、フレネルレンズ、またはホログラフィックレンズを用いることもできる。

【0012】撮像することによって、導波層上の異なる点を、検出面上に定義された点に割り当てる。格子結合部は、誘導光波をそれらの伝搬路上に、連続的に放出する。驚くべきことに、導波層の面内の誘導光波の伝搬は、位置分解検出器 (position-resolving detector) 上の放出波を撮像することによって、感知することができる。導波層の面における放出波領域の光分布が、誘導光波の伝搬特性に対する特徴となる。検出面における光分布は、導波層の面における放出波領域の光分布の画像であり、測定すべき分析量を判定するために用いられる。

【0013】検出面における放出波領域の撮像を含む本発明のプロセスは、実質的に平坦な基盤上の導波層構造に適するものである。撮像によって得られる利点は、誘導光波の伝搬特性を直接測定できることである。放出光線の結合角は、撮像プロセスによって記録されない。導波層構造が完全に平坦でなくても、本発明の測定プロセスには影響がない。この測定プロセスの特徴によって、センサの製造を飛躍的に簡素化することが可能となる。

【0014】撮像によるもう1つの利点は、測定システムに対する導波層構造の位置が多少変化しても、検出面における波領域の光分布の測定の一次近似には、何等影響を及ぼさないとすることである。この測定プロセスの特徴によって、測定中のセンサの取り扱いを簡単にすることができる。

【0015】本発明のプロセスは、検出面においていくつかの誘導光波を同時に撮像することができる。こうして、誘導光波の1つを基準波として用いることができる。例えば、測定対象波と基準波との間の伝搬特性の相違を測定することができる。

【0016】測定対象波と基準波との伝搬特性の比較については、驚くべきことに、次に述べる測定プロセスが有利であることが証明されている。厳密に規定された帯状領域において、導波層の表面に、低屈折率の材料の被覆層を設ける。誘導光の伝搬方向が、被覆層を設けた導波路の帯状領域に平行となるように、光線を、例えば、格子結合器によって、平面状導波路内に結合する。誘導光波の一部は、被覆層によって、サンプルからは遮蔽されて、センサ表面に達する。被覆層を有する導波路の帯状領域の外側を伝搬する前記誘導光波の部分は、検出すべき分子と相互作用を行なうと共に、測定対象波として

も作用する。被覆層を有する導波路の帯状領域内を伝搬する誘導光波の部分は、基準波として作用する。測定対象波及び基準波の伝搬経路は、互いに平行である。前記被覆層を付着することにより、測定対象波と基準波との有効屈折率が少量相違するだけとなるように、導波層構造を変更することができる。

【0017】測定対象波及び基準波は、格子結合器によって結合され、放出波領域は、円筒形レンズ系によって検出面上に撮像される。この場合、撮像レンズ系の円筒軸は、測定対象波及び基準波の伝搬方向と垂直である。測定対象波及び基準波の放出によって生じる波領域の2部分を、前記円筒形レンズ系の一次元撮像によって重ね合わせ、検出面上において帯状干渉パターンを生成する。検出面上における干渉パターンの周期性は、測定対象波と基準波との有効屈折率の差、及び撮像倍率によって与えられる。例えば、検出面上において測定された光強度分布のフーリエ変換を用いて、前記干渉パターンの空間周期性を評価することにより、測定対象波と基準波との相対位相分布を、非常に正確に測定することができる。このようにして、導波層至近における屈折率の変化を感知し、測定すべき分析量を割り当てることができる。

【0018】高い屈折率を有する薄い導波路上に二酸化シリコンの被覆層を付着した結果、1列のダイオードを用いて検出面上における干渉パターンの評価ができる範囲内に、測定対象波と基準波との有効屈折率の差を収めることができる。導波層と検出面との撮像比が1:1の場合、干渉パターンの周期長は、典型的に約20ないし100ミクロンの間となる。

【0019】測定すべき第2の分析量は、検出面上における光強度を測定することによって得られる。平均強度及び/または誘導光波の伝搬方向における強度の低下が、光表面波の減衰(吸光)についての情報をもたらす。

【0020】2つの誘導光波の伝搬特性を比較するための代替方法として、以下に述べる測定プロセスがある。互いにコヒーレントな2つの光線を、例えば、格子結合器によって、平面状導波路に結合することによって、一方の光線が導波路の横断方向電気(TE)分極モードを励起すると共に、他方の光線が導波路の横断方向磁気(ME)分極モードを励起する。前記2モードの伝搬経路は、互いに平行か、或いは同一経路上となる。高屈折率を有する薄い導波路に対して、TE分極モード及びTM分極モードの、導波路表面上で検出すべき分子との相互作用は、明らかに異なるものである。TE分極モード及びTM分極モードの有効屈折率は、大幅な相違を呈する。前記2モードの空間的うなり(spatial beating)の周期長は、通常5ミクロンより短い。

【0021】二重回折格子結合器を用いることによって、TEモードとTMモードとの相対位相分布を、技術的に簡単な方法で測定できる。この目的のために、前記2モードの伝搬路の領域内の導波層に、適切に選択した

周期長を有する2つの格子構成物から成る二重回折格子結合器を設ける。TEモードは周期が短い方の格子構成物を通じて放出され、一方TMモードは周期が長い方の格子構成物を通じて放出される。放出波領域は、検出面上で撮像される。このためには、球体または円筒形の撮像レンズ系を用いればよい。TEモード及びTMモードの放出から結果的に得られる2つの部分の波領域から、偏光器によって干渉が生じることにより、検出面上において帯状干渉パターンが結果的に得られる。検出面上における干渉パターンの周期性は、TEモードとTMモードとの有効屈折率の差、二重回折格子結合器の2つの格子構成物の周期長の差、及び撮像倍率によって与えられる。例えば、検出面内で測定された強度分布のフーリエ変換を用いて、前記干渉パターンの空間周期性を評価することによって、TEモードとTMモードとの相対位相分布を、非常に正確に測定することが可能となる。このようにして、導波層至近における屈折率の変化を感知することができ、測定すべき分析量を割り当てることができる。

【0022】平面状導波路からの光の結合及び放出のための光回折格子は、導波層の限られた領域まで、及び導波層全体の全表面にわたって延在することができる。結合格子を全表面に形成することによる利点は、費用のかかる光の結合及び放出調整を省略できることである。

【0023】特に、本発明のプロセスを光感知及び生物感知に用いる時、全表面二重回折格子結合器は有利である。誘導光の結合及び放出が行なわれる導波層上の領域が部分的に重なり合っているとしてもそれを受けずに、導波層内を誘導され放出された後の光を検出可能とする。全表面二重回折格子結合器を用いることによって、変換に左右されない結合/放出効率を得られるという利点がある。

【0024】全表面二重回折格子結合器は、前記2モードの放出だけでなく、結合に用いてもよい。この場合、TEモードは、周期が長い方の格子構成物を通じて結合され、周期が短い方の格子構成物を通じて放出される。また、TMモードは周期が短い方の格子構成物を通じて結合され、周期が長い方の格子構成物を通じて放出される。

【0025】また、測定対象波と基準波とを用い、基準波が被覆層を有する導波路の帯状領域内を伝搬するような場合に本発明のプロセスを用いる時は、全表面二重回折格子結合器を用いて、結合及び放出を行なうことが好ましい。測定対象波と基準波との結合を、例えば、周期が長い方の格子構成物を通じて行ない、測定対象波と基準波との放出を、例えば、周期が短い方の格子構成物を通じて行なう。二重回折格子結合器の2つの格子構成物の周期長の選択は、放出波領域が撮像レンズ系の開口内に納まり、入射光線の角度範囲が前記撮像レンズ系から

離れた脇に来るように行なう。

【0026】結合／放出効率が変換に左右されないという特徴は、測定対象波と基準波とを使用する本発明のプロセスを用い、被覆層を備えた導波路の帯状領域内を基準波が伝搬するようにした場合でも、得ることができる。このために、前記被覆層を、導波路上に狭い平行帯状体のラスタ(raster)という形状で付着する。二重回折格子結合器の格子線の向きは、被覆層を備えた導波路の帯状領域に対して直角にすることが有利である。測定対象波と基準波の伝搬方向は、被覆層を有する帯状領域に平行となる。被覆層を有する帯状領域の幅及び間隔は、光の波長より広く、伝搬方向に垂直な方向への誘導光波の伸張よりも狭い。被覆層を有する帯状領域間を伝搬する誘導光波の部分は、測定対象波として作用する。被覆層を有する帯状領域内を伝搬する誘導光波の部分は、基準波として作用する。測定対象波及び基準波は、二重回折格子を通じて放出され、放出波領域は、円筒形レンズ系によって検出面上で撮像される。前記撮像レンズ系の円筒軸は、被覆層を有する帯状領域に垂直である。測定対象波と基準波との放出の結果得られる前記波領域の2部分は、円筒形レンズ系の一次元撮像によって重ね合わされ、検出面に帯状干渉パターンを生成する。検出面におけるこの干渉パターンの空間周期性も、非常に正確に測定可能であり、測定すべき分析量を割り当てることができる。

【0027】光線の入射角の選択は、結合条件が満たされるように行なう。入射光線を単に合焦するだけで、結合に対する共鳴曲線の延長部が得られるので、費用がかかる光線結合のための調整を行わなくても済む。

【0028】結合用入射角の選択は、例えば、適切な光線伝送システムを用いて行なわれる。代わりに、集束光線を供給し、スリットダイアフラムを用いてこの集束光線を狭い光線部分に分離することから成る、入射角選択方法も可能である。前記集束光線内におけるスリットダイアフラムの位置が、誘導光波の結合に対する入射角を決定する。

【0029】空間的に指定可能な1列のダイアフラムにより、可動部品を用いることなく入射角の選択が可能となる。この入射光用の空間的に指定可能なダイアフラム列は、例えば、棒状撮像素子を一列に配した液晶セルで構成すればよい。このセルの指定された透明撮像素子が、結合に要求される入射角を規定する。

【0030】生物分析化学及び生物感知の分野では、光表面波のを用いたセンサ表面上の屈折率測定は、増々重要性を増してきている。この方法を用いると、センサ表面至近における屈折率の変動を測定することにより、分子相互作用を調査することができる。この感知プロセスは、例えば、気体及び液体サンプルにおいて物質を検出するために用いることができる。

【0031】センサ表面至近における光吸収の測定によ

って、例えば、気体及び液体サンプルにおいて物質を検出する新たな方法がある。センサ表面上での吸収は、光表面波の減衰(吸光)を測定することによって得られる。固定波長の場合、吸収測定は、例えば、表面波の最適結合に対する入射角を用いて、検出面における光強度を測定することにより、行なわれる。

【0032】

【実施例】本発明のプロセスを実行するための装置の例示的实施例を、以下に添付図面を参照しながら説明する。

【0033】図1に、センサ表面上の物質を分析する装置の断面図を示す。平面状基盤2上の平面状導波路1には、二重回折格子結合器3が設けられている。誘導光波5の一部、所謂基準波6が、被覆層4によってサンプルから遮蔽され、センサ表面に達する。誘導光波5のその他の部分、所謂測定対象波7は、導波路表面8上で検出すべき分子と相互作用を行なう。測定対象波及び基準波は、二重回折格子結合器によって放出される。放出波領域が、円筒形レンズ9によって、位置分解検出器10上に撮像され、結果的に空間周期的干渉パターン11が検出面に得られる。この干渉パターンの空間周期性を、例えば、検出面において測定された強度分布のフーリエ変換によって評価することにより、測定対象波と基準波との位置に依存する相対的位相を、非常に正確に測定することができる。このようにして、導波路至近における屈折率の変化を感知することができ、測定すべき分析量を割り当てることができる。光線12及び13の入射角の選択は、測定対象波と基準波の結合条件が満足されるように、行なわなければならない。入射光線を単に合焦するだけで、結合に対する共鳴曲線の延長部が得られるので、費用のかかる光線結合のための調整を行わなくても済む。

【0034】図2は、図1に示した装置を用いて、物質を分析するセンサの実施例を示す。このセンサは、平面状基盤2上に全表面二重回折格子結合器3を有する、光導波路1を含む。この導波路の表面には、平行かつ帯状の、低屈折率物質の被覆層4が設けられている。誘導光波の伝搬方向は、被覆層を備えた導波路の帯状領域と平行となっている。帯状領域の幅及びそれらの間隔は、光の波長より大きく、伝搬方向に垂直な誘導光波の伸張より小さい。被覆層を有する帯状領域間を伝搬する誘導光波の部分は、測定対象波として作用する。被覆層を有する帯状領域内を伝搬する誘導光波は、基準波として作用する。

【0035】図3は、高屈折率を有する薄い平面状導波路において、TE分極モードとTM分極モードとの位置依存性相対位相を測定する装置を示す。平面状基盤2上の平面状導波路1には、二重回折格子結合器3が設けられている。互いにコヒーレントな2本の光線12及び13が、二重回折格子結合器を有する前記平面状導波路に

(14)

結合されることによって、前記光線の一方が導波路の横断方向電気TE分極モードを励起し、他方の光線が導波路の横断方向磁気TM分極モードを励起する。これら2モードの伝搬経路は互いに平行であるか、或いは同一経路上となる。TE分極モード及びTM分極モードと、導波路表面上で検出すべき分子との相互作用は、明らかに異なる。これら2モードは二重回折格子結合器によって放出される。放出波領域がレンズ9によって位置分解検出器10上で撮像され、偏光器14によって干渉を生じ、検出面において空間周期的干渉パターン11が結果的に得られる。例えば、検出面において測定した光強度分布のフーリエ変換を用いて、この干渉パターンの空間周期性を評価することにより、前記2モードの位置依存性相対位相を、非常に正確に測定することができる。このようにして、導波層至近における屈折率の変化を感知し、測定すべき分析量を割り当てることができる。

【0036】図4は、図3に示す装置を用いて、物質を分析するセンサの一実施例を示す。このセンサは、平面状基盤2上に全表面二重回折格子結合器3を有する光導波層1を備えている。

【0037】図5は、センサ表面上で物質を分析する装置の他の実施例を示す断面図である。入射光の角度の選択は、集束光線16の光線路内に配置した、空間的に指定可能なダイアフラム列15を用いて行なわれる。指定されたダイアフラム列は、透明に切り換えられ、結合に対する入射角を規定する。ダイアフラムの開口を通じて、容易に合焦され、結合に適した状態の部分的な光束

12及び13が、集束光線16から分離される。

【図面の簡単な説明】

【図1】光表面波を用いてセンサ表面上の物質を分析する装置の断面図。

【図2】図1に示す装置を用いて物質を分析するセンサを示す斜視図。

【図3】高屈折率を有する薄い平面状導波路における、TE分極モードとTM分極モードの位置依存性相対位相の測定を行なう装置の断面図。

【図4】図3に示した装置を用いて物質を分析するセンサを示す斜視図。

【図5】入射光用の空間的に指定可能なダイアフラムを有する、光表面波の伝搬特性を測定する装置の概略断面図。

【符号の説明】

- 1 平面状導波路
- 2 基盤
- 3 二重回折格子結合器
- 4 被覆層
- 5 誘導光波
- 6 基準波
- 7 測定対象波
- 8 導波路表面
- 9 円筒形レンズ
- 10 位置分解検出器
- 11 空間周期的干渉パターン
- 12, 13 光線